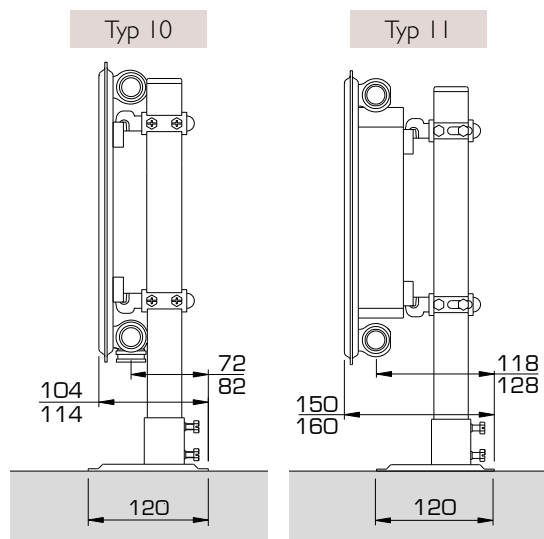


STANDKONSOLEN - Typen 10 & 11

Novello ECO · Hygiene ECO · Planar ECO · Planar Style ECO · Planar 8 · Planar Style 8
Hygiene Planar 8 · Planar · Compact Plan · Compact Style · ECO Galva · Hygiene ECO Galva
Galva · Hygiene Galva · Hygiene · Novello 8 · Novello · Compact All In



Für fertigen Fussboden: Standkonsole:

Bauhöhen:

- 300 bis 600 mm: T1537

- 700 und 900 mm: T1538

Positionen: Siehe Laschenanordnung (Seite 140).

Bestehend aus:

- 2 Standrohren

- 2 Bodenplatten

- 4 Außenklemmen mit Dämpfungseinsatz

Farbe: Stelrad weiß 9016

Weisse Plastikcappe: bitte separat bestellen

Art.Nr. T1633

