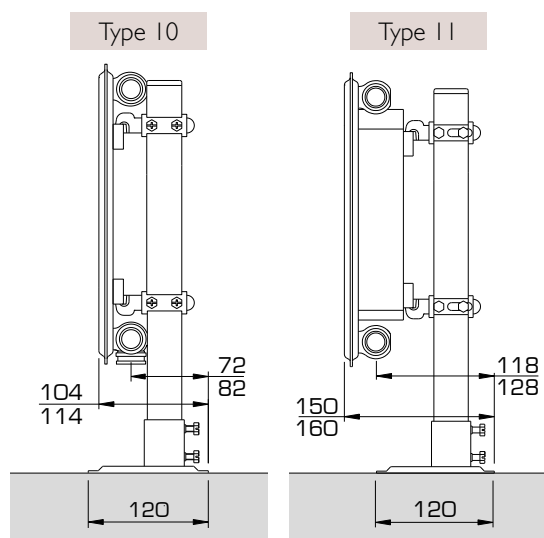


PIEDS RÉGLABLES - Types 10 & 11

Novello ECO · Hygiene ECO · Planar ECO · Planar Style ECO · Planar 8 · Planar Style 8
Hygiene Planar 8 · Planar · Compact Plan · Compact Style · ECO Galva · Hygiene ECO Galva
Galva · Hygiene Galva · Hygiene · Novello 8 · Novello · Compact All In · Accord All In



Fixation sur sol fini:

Pour hauteurs radiateurs:

- 300 à 600 mm: code d'art. T1537

- 700 à 900 mm: code d'art. T1538

Positions: voir positions des étriers (page 146).

Contenu:

- 2 tuyaux

- 2 plaques

- 4 fixations avec isolation

Couleur: Blanc Stelrad 9016

Cache blanche: à commander séparément

N° d'art. T1633

